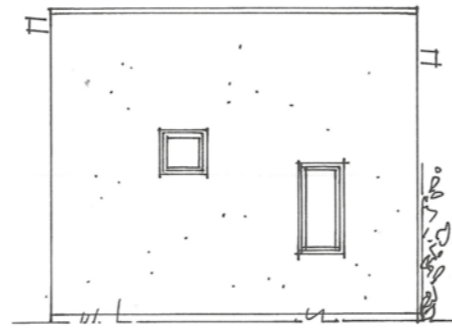
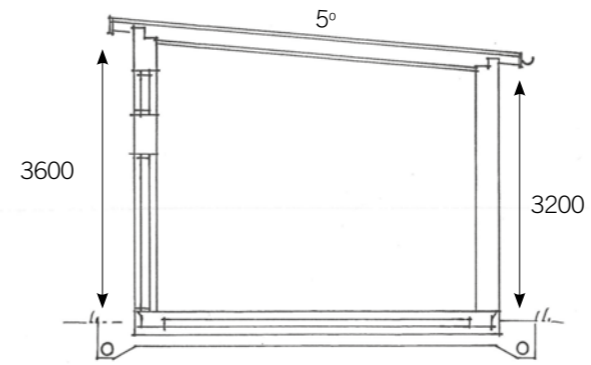


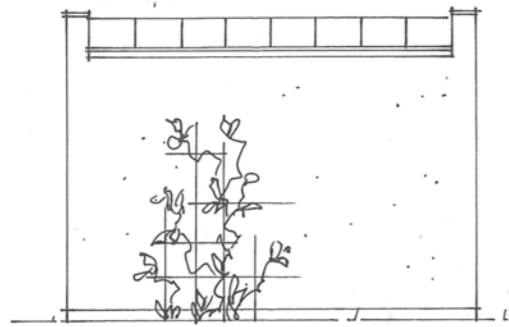
Entrefasad



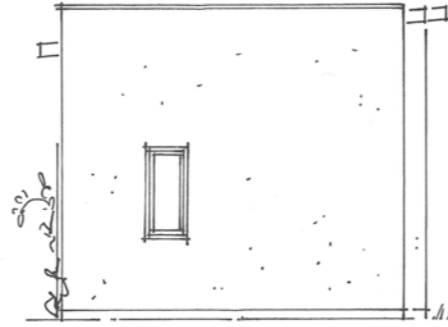
Gavelfasad



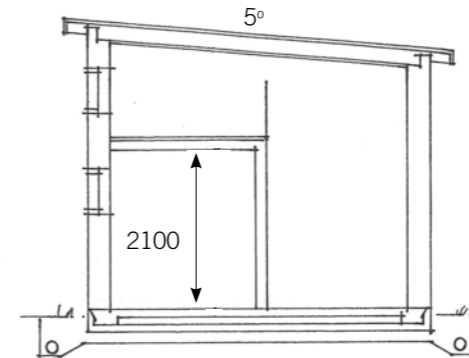
Sektion A-A



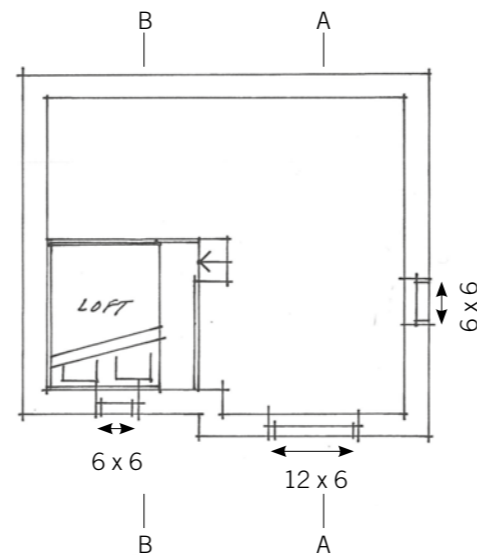
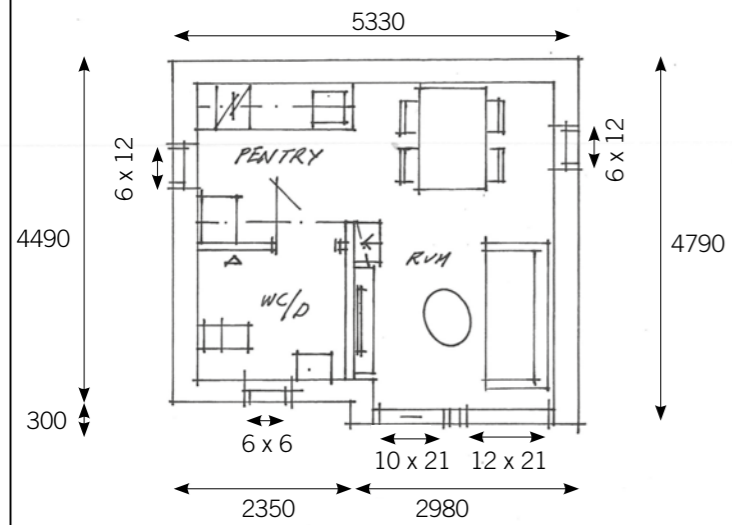
Fasad



Gavelfasad

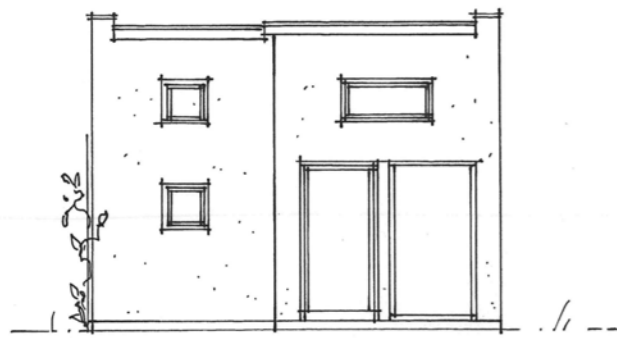


Sektion B-B

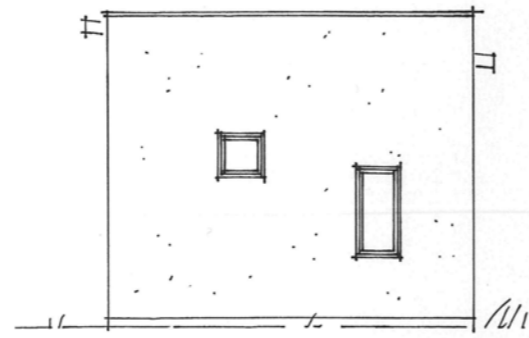


REV	ANTAL	SIGN	DATUM	PROJ NR	RITAD AV	HANDLÄGGARE
				DATUM	UNDERSKRIFT	
FINJA				Finja Attefall - litet loft		
				FASTIGHET:		
				KOMMUN:		
SKALA	OBJEKT	RITNING NR	REV			
1:200						

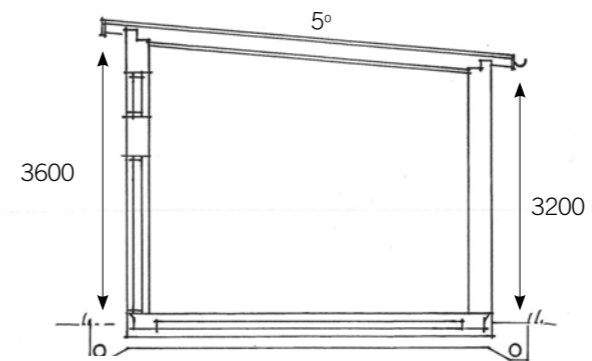
BETONGVÄGEN 1 SE-281 93 HÄSSLEHOLM



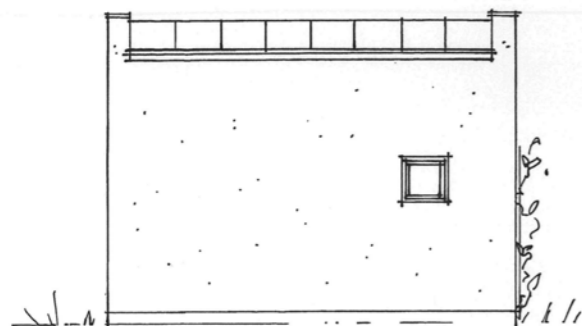
Entrefasad



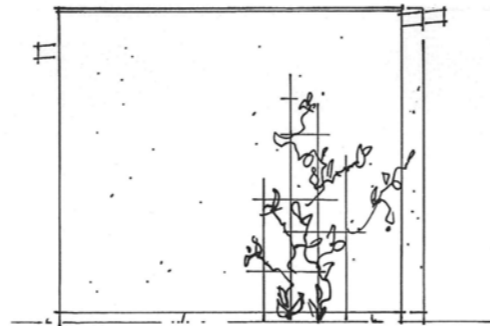
Gavelfasad



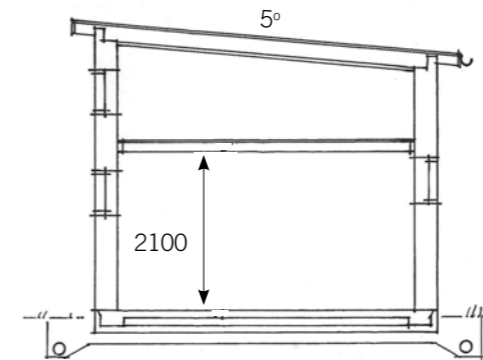
Sektion A-A



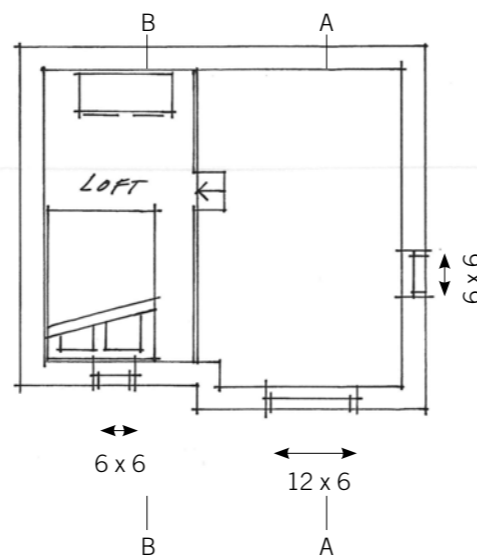
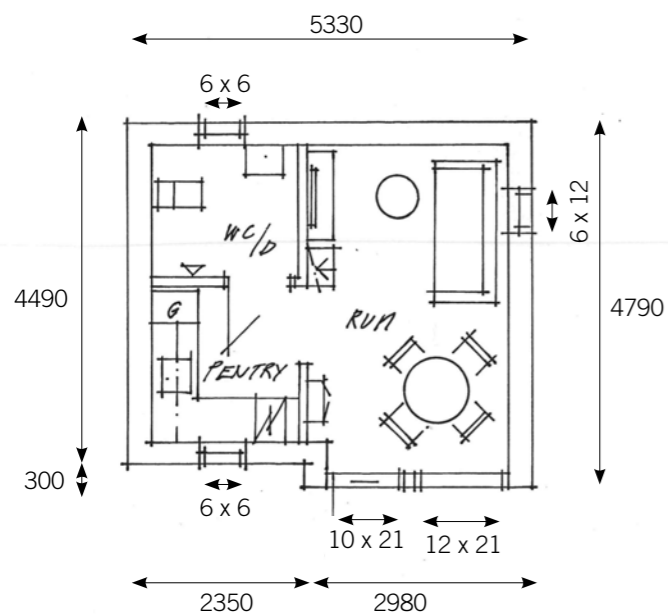
Fasad



Gavelfasad



Sektion B-B



REV	ANTAL	SIGN	DATUM	PROJ NR	RITAD AV	HANDLÄGGARE
				DATUM	UNDERSKRIFT	
				Finja Attefall - stort loft		
				FASTIGHET: KOMMUN:		
SKALA	OBJEKT	RITNING NR	REV			
1:200						

BETONGVÄGEN 1 SE-281 93 HÄSSLEHOLM