

MURBLOCK/BLOKK FÖRDEL/FORDEL

MURBLOCK/BLOCK FÖRDEL/FORDEL 150, MF150

MURBLOCK/BLOCK FÖRDEL/FORDEL 190, MF190

MURBLOCK/BLOCK FÖRDEL/FORDEL 250, MF250

MURBLOCK/BLOCK FÖRDEL/FORDEL 290, MF290

MURBLOCK/BLOCK FÖRDEL/FORDEL 350, MF350



RITNINGSFÖRT.-MURBLOCK/BLOKK FÖRDEL/FORDEL

DATUM

ANSVARIG

SKALA
1:10

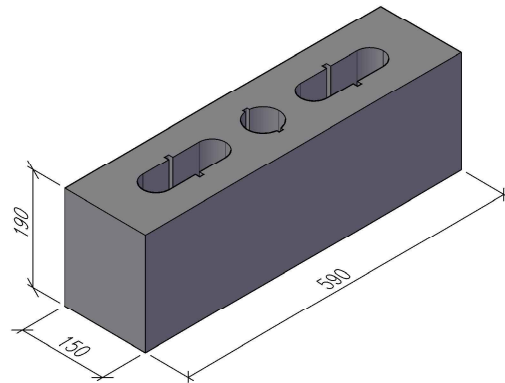
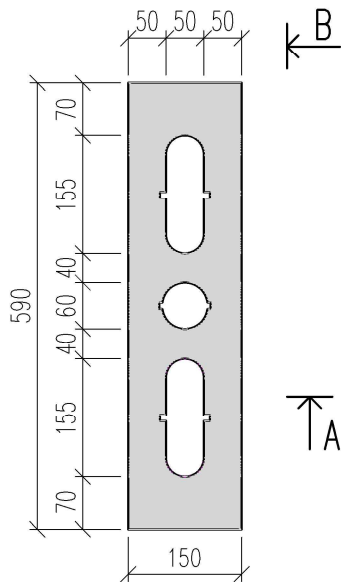
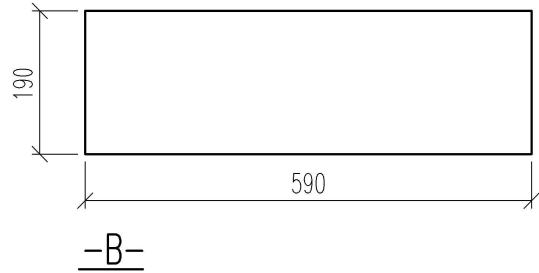
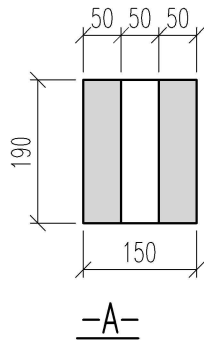
UPPDRAG

RITAD/KONSTRUERAD AV

HANDLÄGGARE

NUMMER

BET



SE PRODUKTBLAD FÖR INFORMATION ANGÅENDE ÅTGÅNG AV BETONG VID FyllNING AV HÅLRUM.



MURBLOCK/BLOKK FÖRDEL/FORDEL

DATUM

MURBLOCK FÖRDEL 150, 11152063
MURBLOCKK FORDEL 150, 46303282

ANSVARIG

SKALA
1:10

UPPDRAG

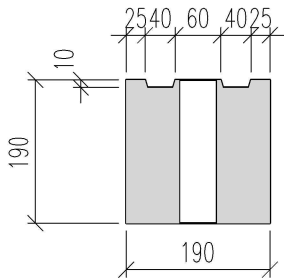
RITAD/KONSTRUERAD AV

HANDLÄGGARE

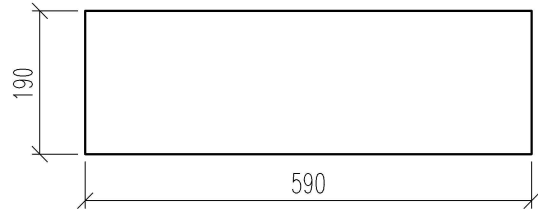
NUMMER

BET

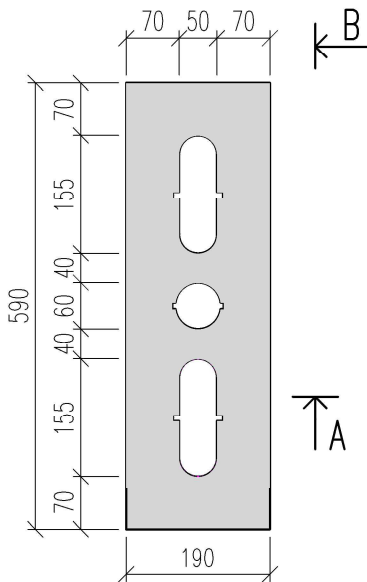
MF150



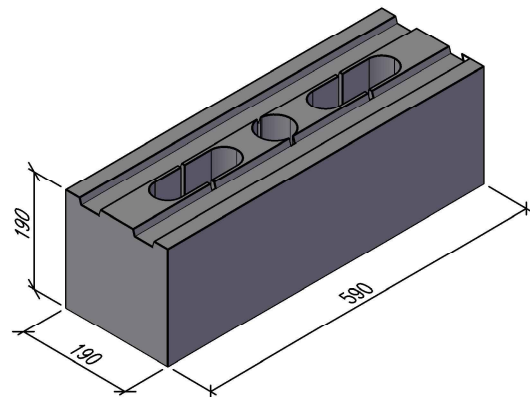
-A-



-B-



HORISONTALSEKTION



3D-VY

SE PRODUKTBLAD FÖR INFORMATION ANGÅENDE ÅTGÅNG AV BETONG VID FYLNING AV HÅLRUM.



MURBLOCK/BLOKK FÖRDEL/FORDEL

MURBLOCK FÖRDEL 190, 11192063
MURBLOCKK FORDEL 190, 46303297

DATUM

ANSVARIG

SKALA
1:10

UPPDRAG

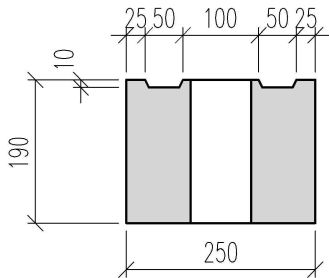
RITAD/KONSTRUERAD AV

HANDLÄGGARE

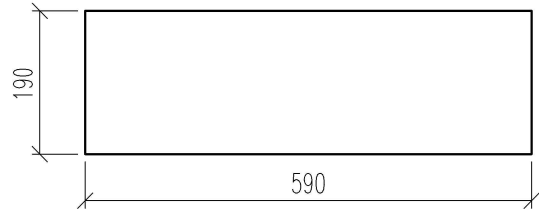
NUMMER

BET

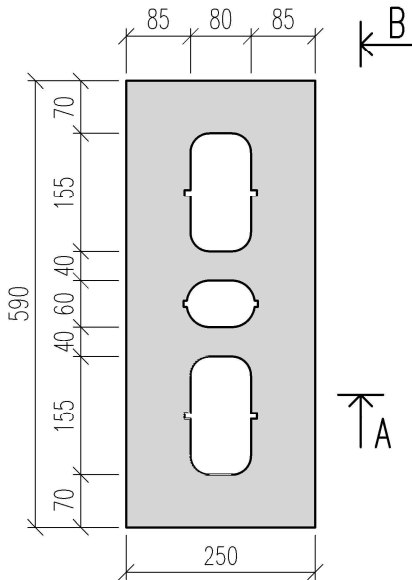
MF190



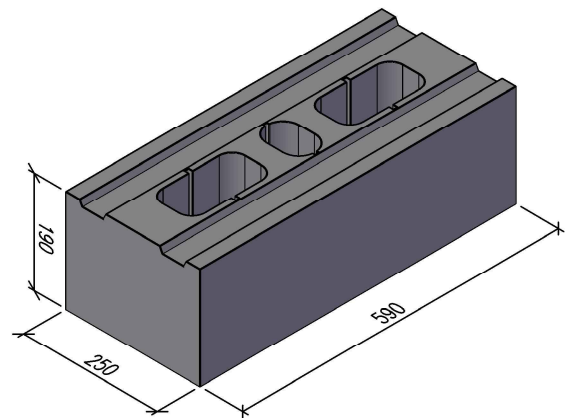
-A-



-B-



HORISONTALSEKTION



3D-VY

SE PRODUKTBLAD FÖR INFORMATION ANGÅENDE ÅTGÅNG AV BETONG VID FYLNING AV HÅLRUM.



MURBLOCK/BLOKK FÖRDEL/FORDEL

MURBLOCK FÖRDEL 250, 11252063
MURBLOCKK FORDEL 250, 46303301

DATUM

ANSVARIG

SKALA
1:10

UPPDRAG

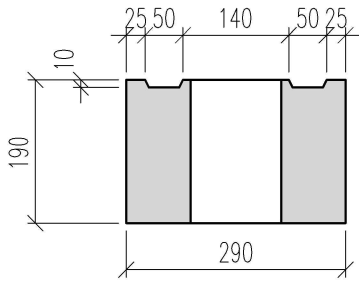
RITAD/KONSTRUERAD AV

HANDLÄGGARE

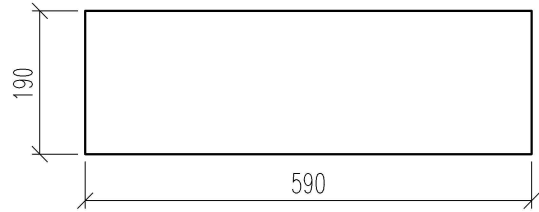
NUMMER

BET

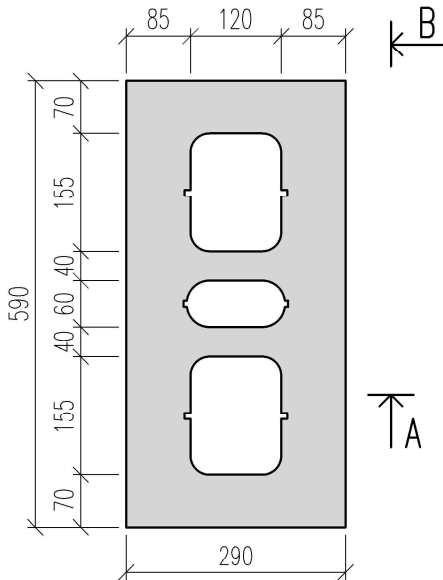
MF250



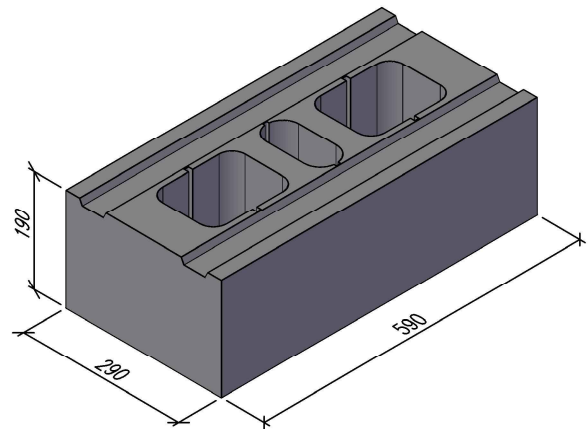
-A-



-B-



HORISONTALSEKTION



3D-VY

SE PRODUKTBLAD FÖR INFORMATION ANGÅENDE ÅTGÅNG AV BETONG VID FYLNING AV HÅLRUM.



MURBLOCK/BLOKK FÖRDEL/FORDEL

MURBLOCK FÖRDEL 290, 11292063
MURBLOCKK FORDEL 290, 46303316

DATUM

ANSVARIG

SKALA
1:10

UPPDRAG

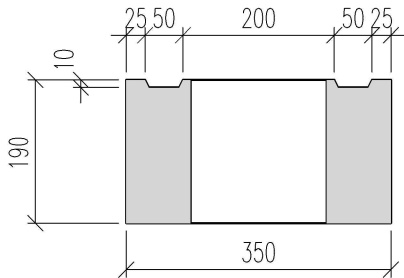
RITAD/KONSTRUERAD AV

HANDLÄGGARE

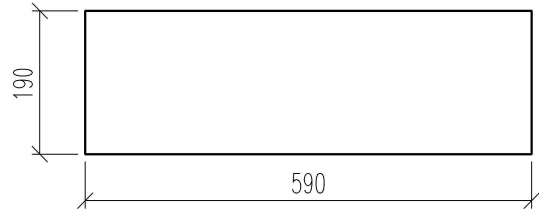
NUMMER

BET

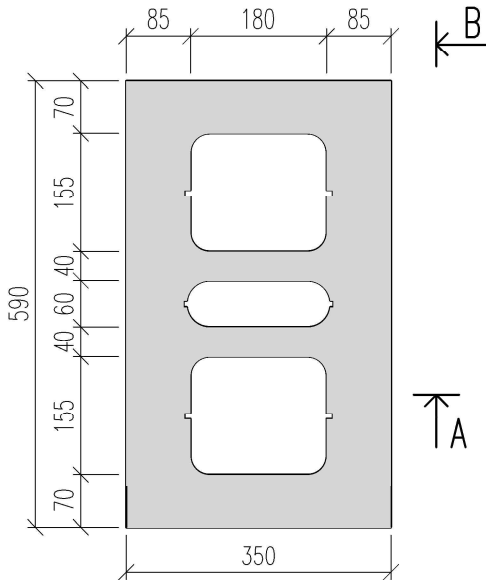
MF290



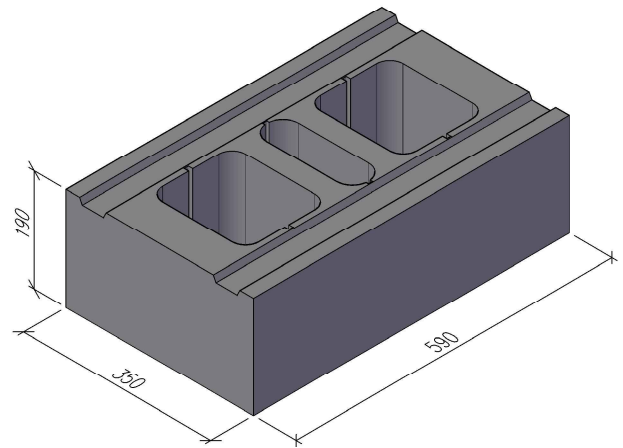
-A-



-B-



HORISONTALSEKTION



3D-VY

SE PRODUKTBLAD FÖR INFORMATION ANGÅENDE ÅTGÅNG AV BETONG VID FYLNING AV HÅLRUM.



MURBLOCK/BLOKK FÖRDEL/FORDEL

MURBLOCK FÖRDEL 350, 11352063
MURBLOCKK FORDEL 350, 46303320

DATUM

ANSVARIG

SKALA
1:10

UPPDRAG

RITAD/KONSTRUERAD AV

HANDLÄGGARE

NUMMER

BET

MF350