

## F-ELEMENT

F-ELEMENT, H=300, S200, F300-S200-001  
F-ELEMENT, H=400, S200, F400-S200-002  
F-ELEMENT, H=300, S200, F300-S300-003  
F-ELEMENT, H=400, S200, F400-S300-004  
MAXIMAL LAST, F-LINJE-005

**FINJA**

GRUNDELEMENT

DATUM  
190201

RITNINGSFÖRTECKNING

ANSVARIG  
JOHAN JÖNSSON  
SKALA

UPPDRAG

RITAD/KONSTRUERAD AV

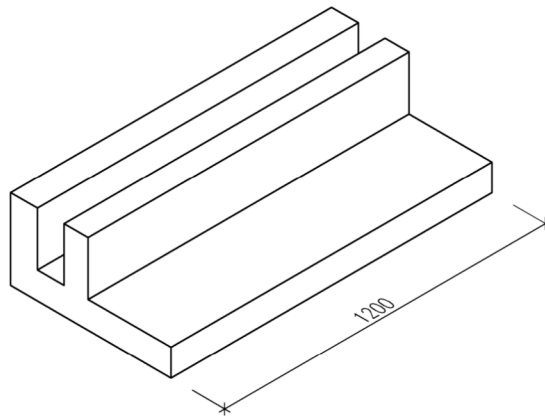
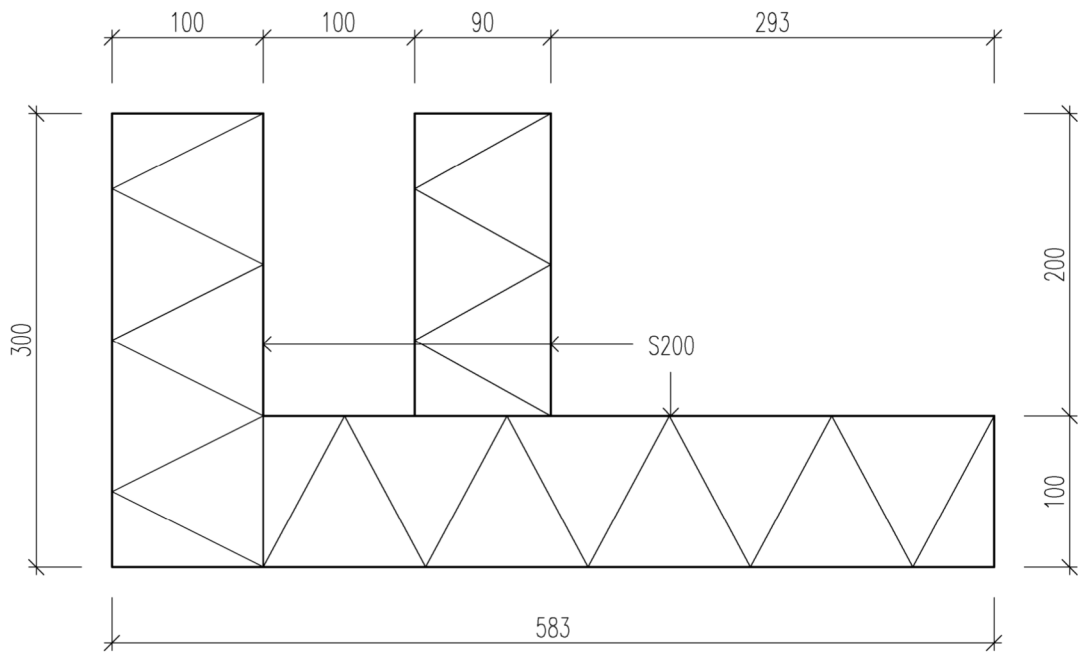
HANDLÄGGARE

NUMMER

BET

JJ

JJ



**FINJA**

GRUNDELEMENT

F-ELEMENT, H=300, S200  
6420080

UPPDRAG

RITAD/KONSTRUERAD AV

JJ

HANDLÄGGARE

JJ

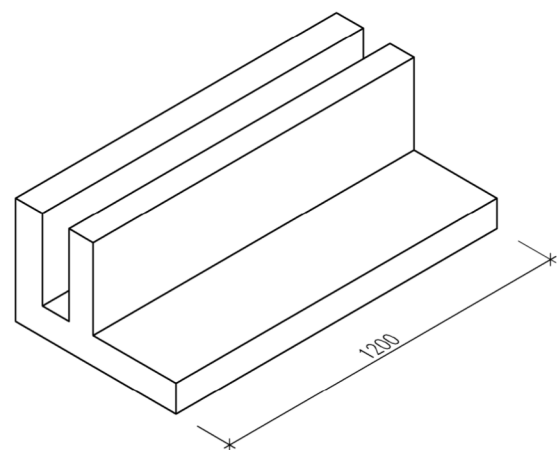
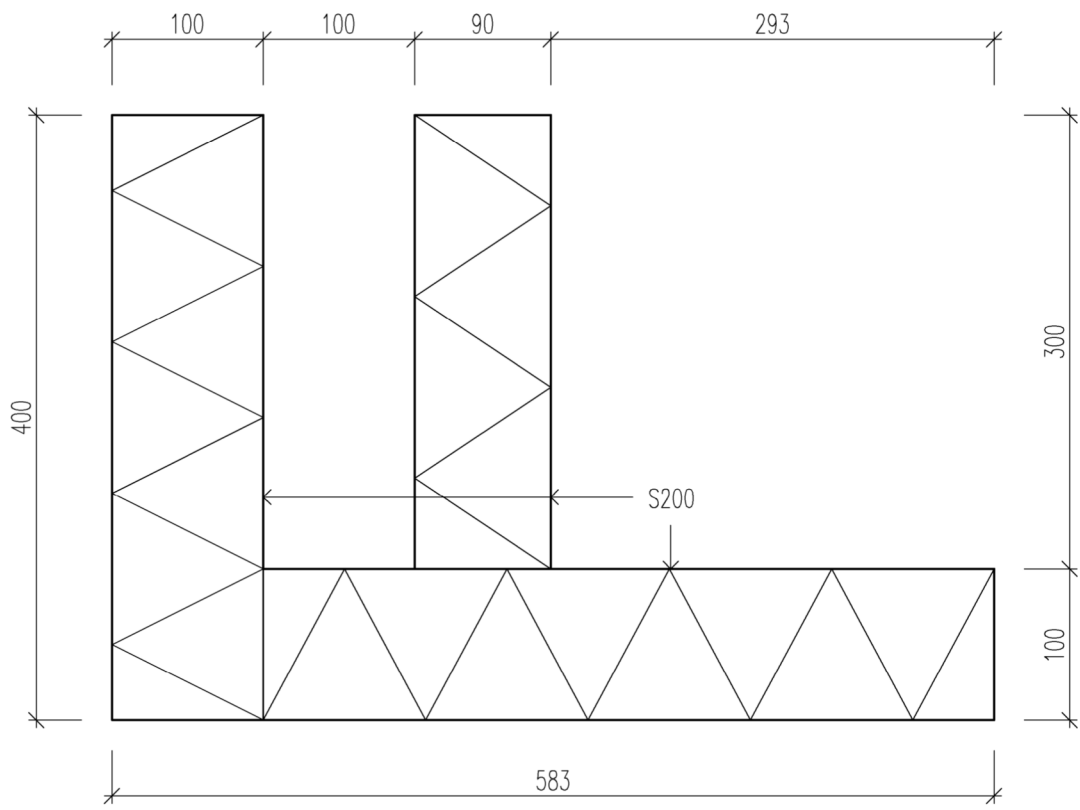
DATUM  
190201

ANSVARIG  
JOHAN JÖNSSON  
SKALA  
1:5

NUMMER

F300-S200-001

BET



**FINJA**

GRUNDELEMENT

F-ELEMENT, H=400, S200  
6420081

DATUM  
190201

ANSVARIG  
JOHAN JÖNSSON  
SKALA  
1:5

UPPDRAG

RITAD/KONSTRUERAD AV

HANDLÄGGARE

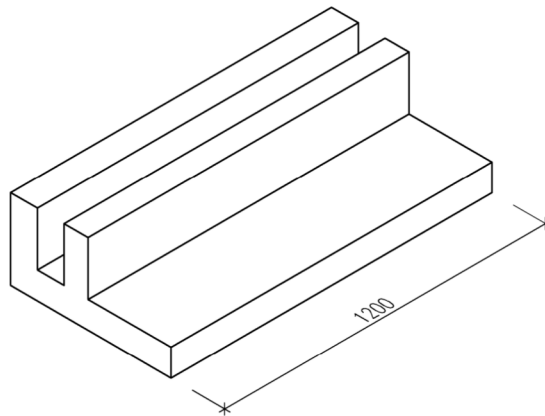
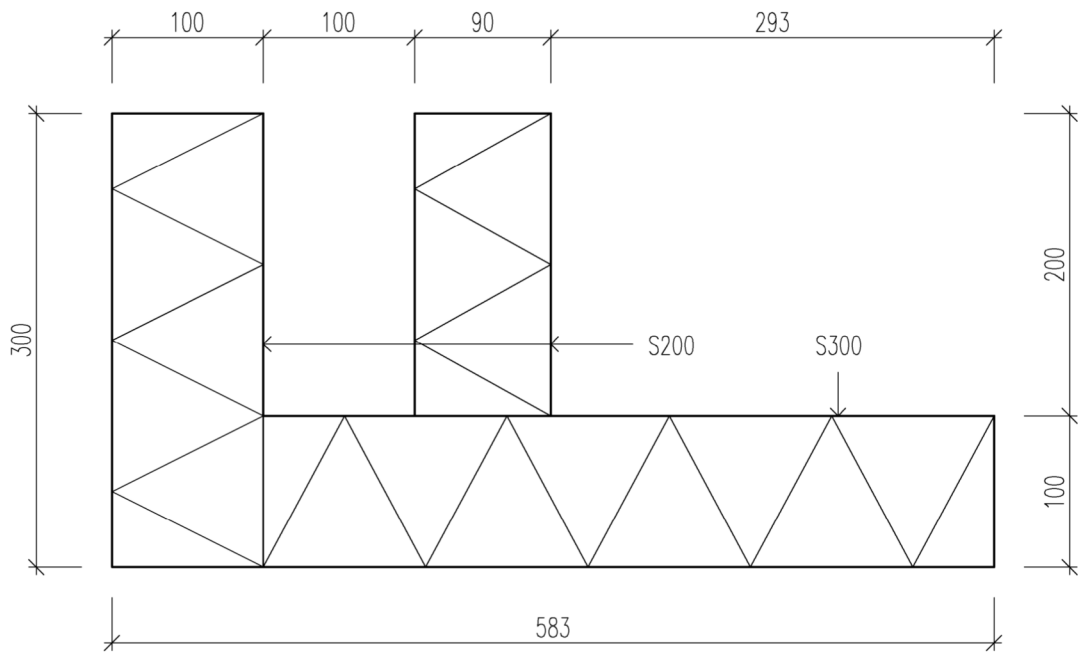
NUMMER

BET

JJ

JJ

F400-S200-002



**FINJA**

GRUNDELEMENT

F-ELEMENT, H=300, S300  
6420080

UPPDRAG

RITAD/KONSTRUERAD AV

JJ

HANDLÄGGARE

JJ

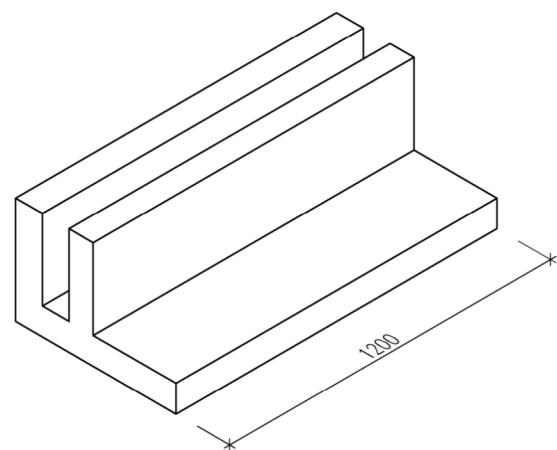
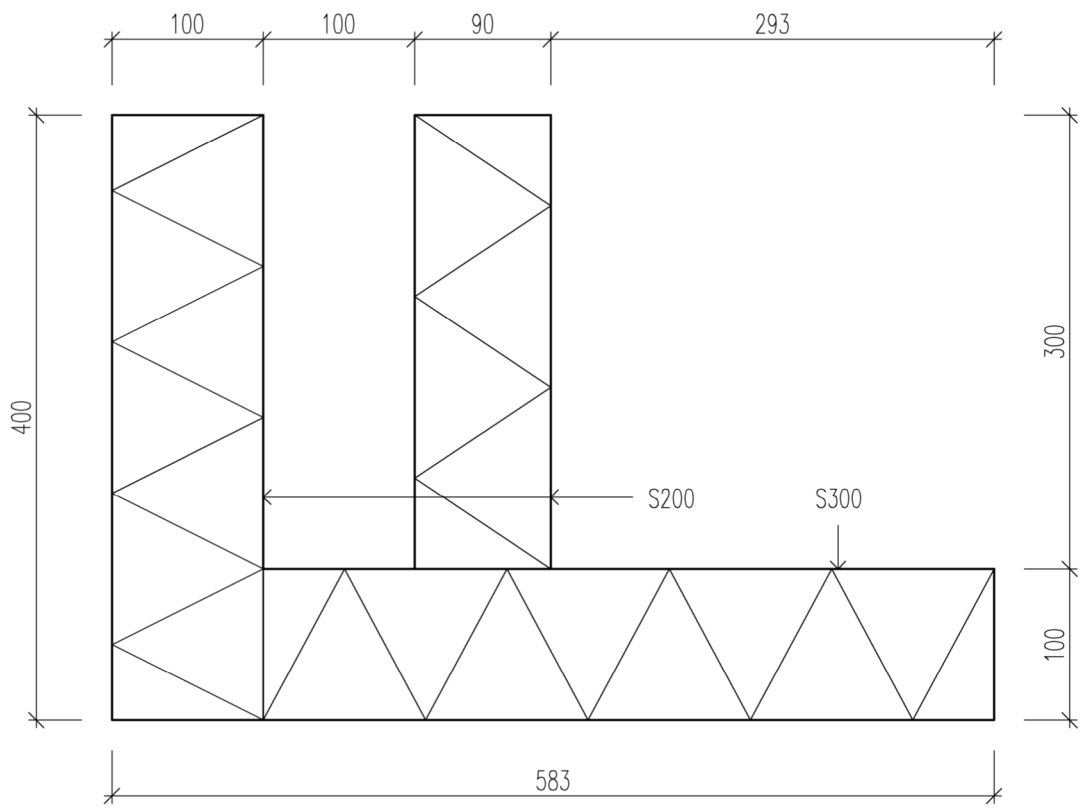
DATUM  
190201

ANSVARIG  
JOHAN JÖNSSON  
SKALA  
1:5

NUMMER

F300-S300-003

BET



**FINJA**

GRUNDELEMENT			DATUM 190201
F-ELEMENT, H=400, S300 6420081			ANSVARIG JOHAN JÖNSSON SKALA 1:5
UPPDRAG	RITAD/KONSTRUERAD AV JJ	HANDLÄGGARE JJ	NUMMER F400-S300-004 BET

LINJELAST BERÄKNAD MED TILLÅTEN TRYCKPÅKÄNNING  
MOTSVARANDE 2% OCH 3% DEFORMATION.

STÅLKVALITE:

RAKA JÄRN OCH BYGLAR: K500B-T

NÄTARMERING: NK500AB-W

ROSTFRI ARMERING: 1.4301 ALT. 1.4362

BETONGKVALITE:

LIVSLÄNGDSKLASS: L50

TRYCKHÅLLFASTHET: C28/35

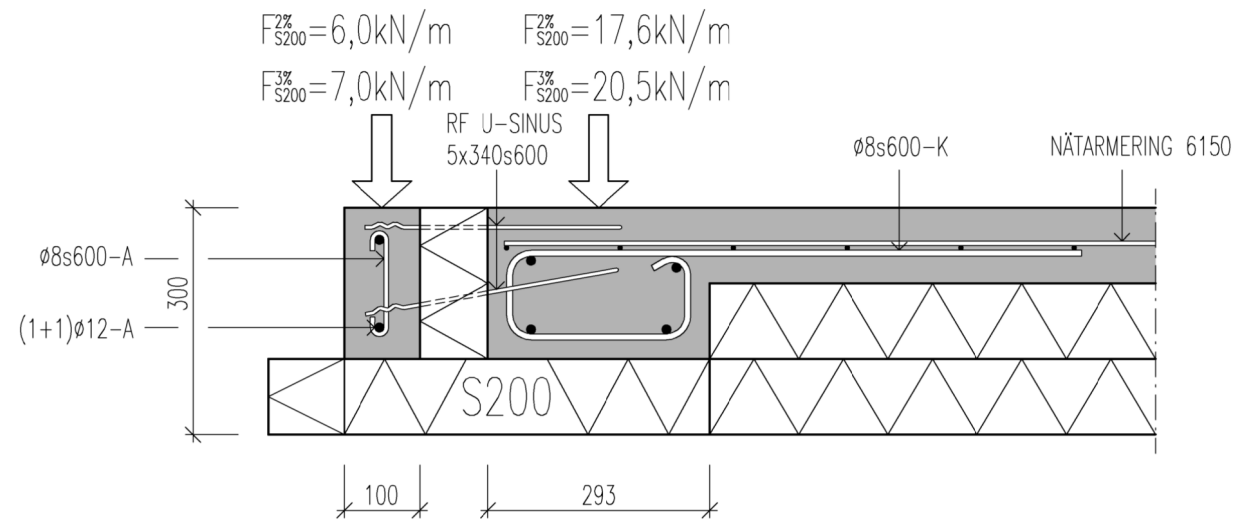
EXPONERINGSKLASS: XC1

VCT<sub>Ekv</sub>=0,60

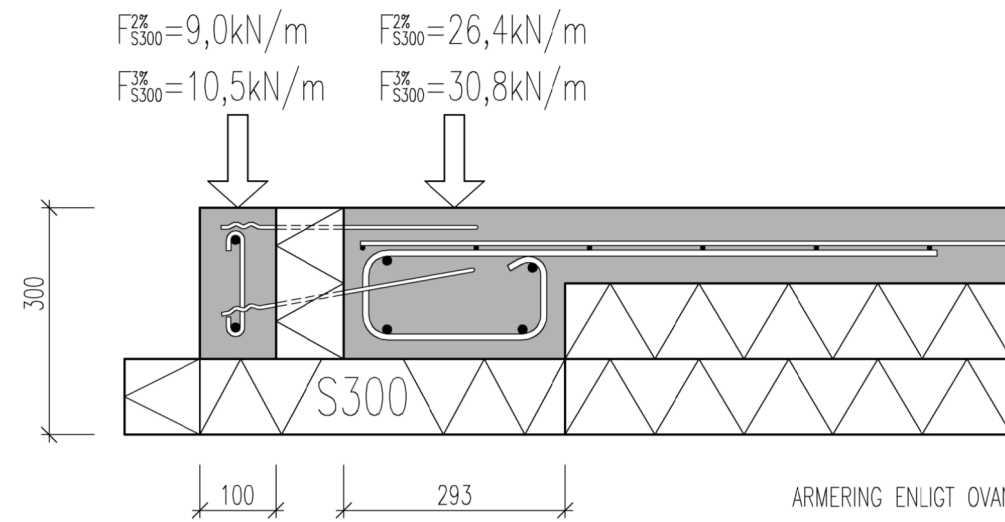
MAX. STENSTORLEK: 16mm

KONSISTENSKLASS: S4, S5 ALT. SF1

MINSTA TÄCKANDE BETONGSKIKT=20mm:

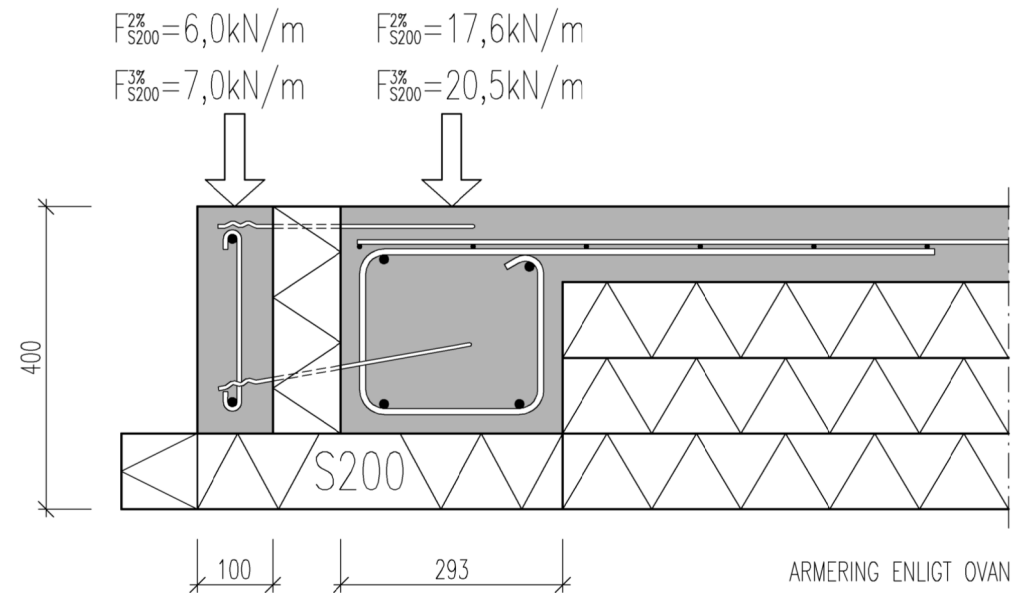


**F300-S200**



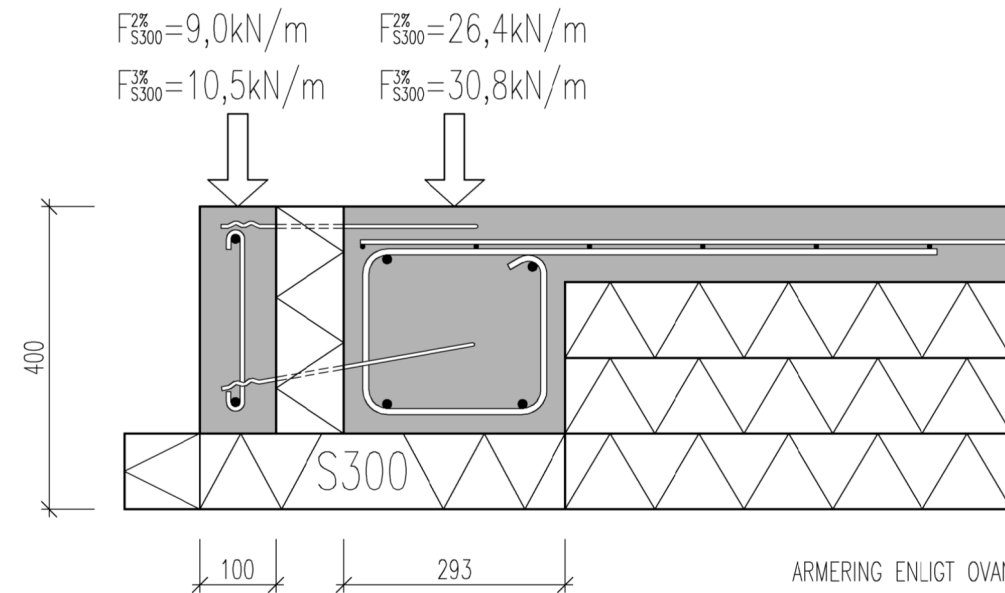
**F300-S300**

ARMERING ENLIGT OVAN



**F400-S200**

ARMERING ENLIGT OVAN



**F400-S300**

ARMERING ENLIGT OVAN

Finja Betong AB:s ritningar är ett förslag på byggnadsteknik. Ritningarna anpassas efter aktuellt projekt och skall i samtliga fall godkännas av ansvarig konstruktör.

**FINJA**

GRUNDELEMENT

L-ELEMENT  
LINJELAST

UPPDRAG

RITAD/KONSTRUERAD AV  
JJ

HANDLÄGGARE  
JJ

DATUM  
190201

ANSVARIG  
JOHAN JÖNSSON  
SKALA  
1:10

NUMMER  
F-LINJE-005 | BET